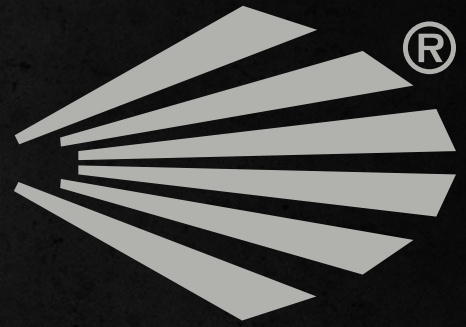


SAGOLA

an Elcometer company



HTU 250

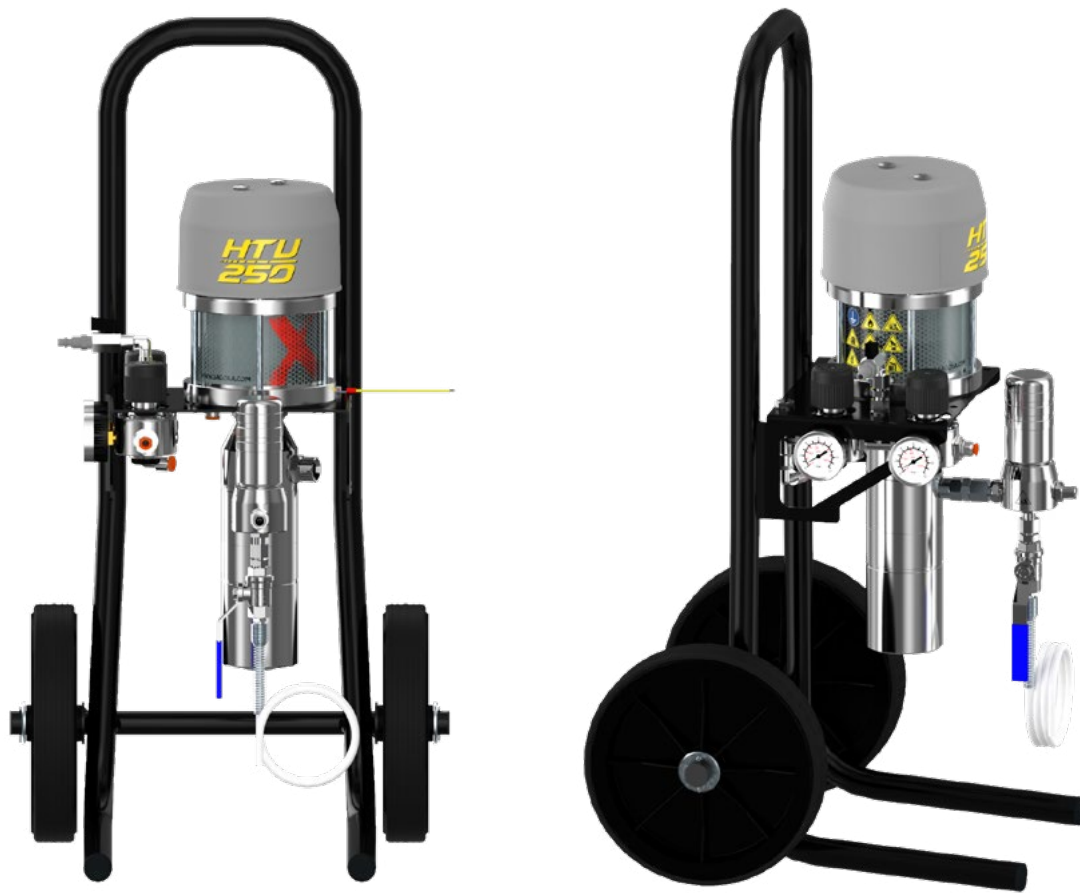
w w w . s a g o l a . c o m

LÍNEA PROFESIONAL MIXTA HTV 250 X

SAGOLA presenta su nueva línea profesional de fuelle vertical HTV 250 X en versión MIXTA.

Esta línea ha sido diseñada y fabricada con la premisa de ser un producto exclusivo para uso profesional con un **alto nivel de exigencia** tanto a nivel de prestaciones como a nivel de imagen.

Dentro de este apartado de calidad **apostamos por la técnica y la durabilidad**. Esto nos conduce a un rediseño completo de la zona hidráulica. Ésta aporta una vida excepcional en las condiciones de uso más duras sin ceder un ápice en sus prestaciones, por ello incorporamos el sistema de fuelle que ofrece una larga vida con un mínimo mantenimiento incluso en uso de materiales más problemáticos.



GARANTÍA SAGOLA

SAGOLA ofrece en toda su gama una **garantía de 3 años** que cubre cualquier defecto de diseño o fabricación de sus productos. Cualquier defecto en su diseño será motivo de reparación o cambio del producto sin costo alguno para el cliente.



GARANTÍA DE SERVICIO DE REPUESTOS SAGOLA

SAGOLA es sinónimo de **calidad y servicio**. Por este motivo SAGOLA ofrece una garantía total de servicio de piezas y repuestos para el perfecto mantenimiento de todos sus productos vendidos incluso hace más de 10 años.

VENTAJAS TÉCNICAS

1 CUERPO NEUMÁTICO ALUMINIO MECANIZADO Y ANODIZADO.
De alta resistencia a la corrosión y al desgaste.

2 ZONA DISTRIBUIDOR DE AIRE SOBREDIMENSIONADA.
Para evitar problemas de congelación y mantener un funcionamiento suave sin pérdida de prestaciones y con un mínimo consumo de aire.

3 EJES ZONA NEUMÁTICA RECTIFICADOS Y CROMADOS.
Ejes de larga durabilidad.

4 EJE ZONA PRODUCTO TEMPLADO Y CROMADO.
Ofrece una gran resistencia al desgaste ofreciendo una gran durabilidad.

5 NUEVO sistema de FUELLE.
Elimina por completo las fugas del prensaestopas. Multiplica X5 la vida de tu equipo convencional. No requiere de lubricación en la zona del eje.

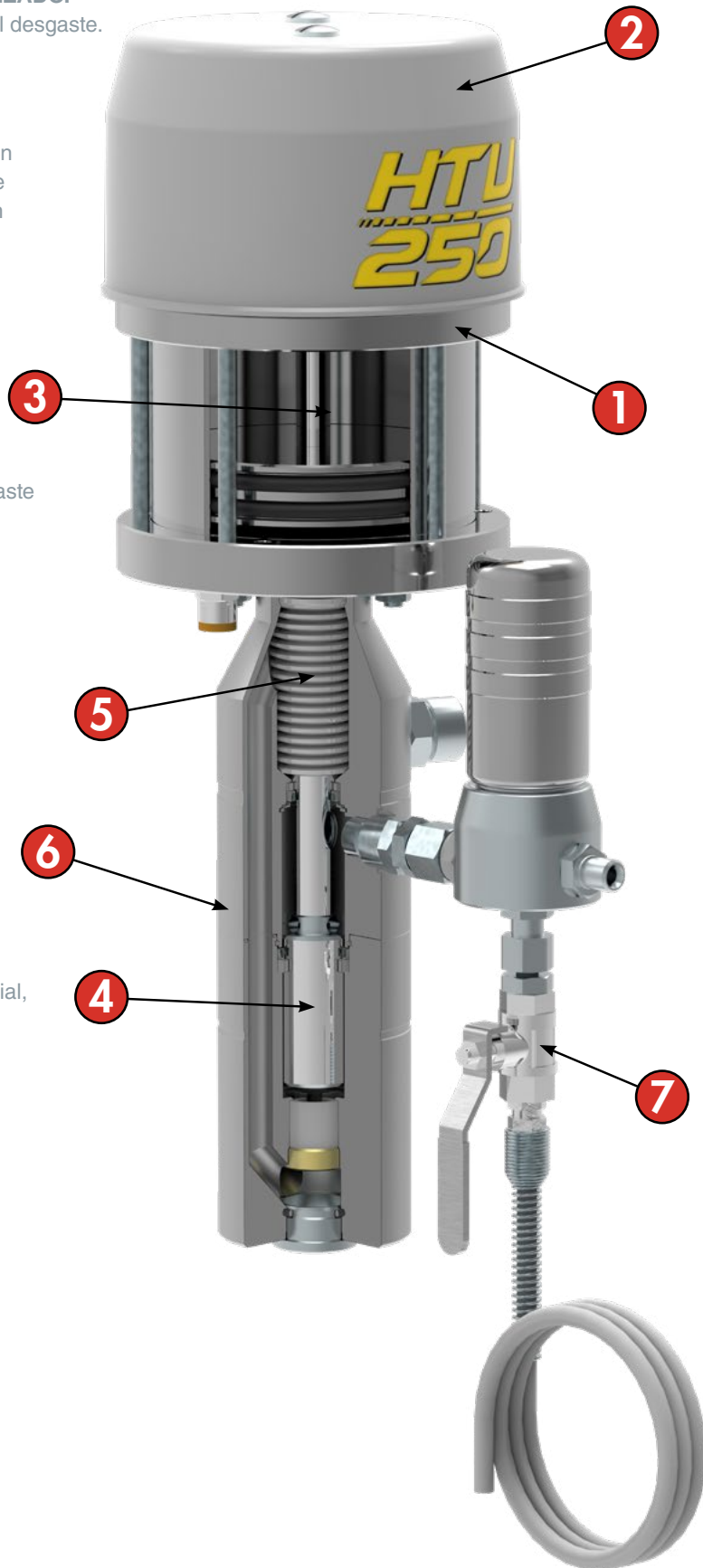
6 CUERPO zona HIDRÁULICA con tratamiento ANTIOXIDANTE.
Ideal para productos al agua.

7 NUEVAS VÁLVULAS SOBREDIMENSIONADAS.
Nos aportan un mejor flujo de material, una reducción de velocidad de paso de producto y en consecuencia un menor desgaste.

8 DISEÑO COMPACTO, ROBUSTO y de ALTA CALIDAD.
Con un tamaño contenido.

DISEÑO SIMPLIFICADO.
Con menos piezas y más fiable.
Fácil mantenimiento y reparación.

SISTEMA de Regulación Bomba+Atomización de ALTA PRECISIÓN.



LÍNEA PROFESIONAL FUELLE VERTICAL HTV

La línea profesional HTV 250 X ha sido diseñada y fabricada con la premisa de ser un producto exclusivo para uso profesional con un alto nivel de exigencia tanto a nivel de prestaciones como en imagen. Dentro de este apartado de calidad, apostamos por la técnica y durabilidad.

Esto nos conduce a un rediseño completo de la zona hidráulica. Ésta aporta una vida excepcional en las condiciones de uso más duras sin ceder un ápice en sus prestaciones, por ello incorporamos el sistema de fuelle que ofrece una larga vida con un mínimo mantenimiento incluso en uso de materiales más problemáticos.

APLICACIONES GENERALES: Barnices y pinturas al agua, lacas, esmaltes, fondos, imprimaciones ligeras,...

Homologación 
ATEX  II 2 GX



DATOS TÉCNICOS

• Cilindro neumático	Ø 125 mm.
• Carrera motor	44 mm.
• Consumo aire max. (60 ciclos/min.)	448 L/min. (16 cfm)
• Presión max. entrada aire	7 (bar) - 102 (psi)
• Ø mínimo manguera alimentación	6 mm - 1/4"
• Lubricante prensaestopas	Oil pack 300 900 98
• Presión máxima salida producto	176 bar (2.552 psi)
• Caudal libre (60 ciclos/min.)	2,8 L/min.
• Caudal por ciclo	48 c.c.
• Entrada de aire	1/4"
• Salida de aire	Conector automático 8 mm.
• Entrada de producto	Ø 12 x 21 mm.
• Salida de producto	BSP 1/4"
• Peso	30 kg.
• Boquilla máxima	0,018"
• VERSIÓN Carro y Sonda	30931801

LÍNEA PROFESIONAL FUELLE HORIZONTAL HT

La Línea HT en sus versión Mixta ha sido diseñada y fabricada pensando en las necesidades de medianas industrias.

Ideal para instalaciones automáticas.

Válida para trabajar con varias pistolas a la vez.

Larga vida y bajo mantenimiento.

Sistema de fuelle (sin empaquetaduras).

Producción continua.

APLICACIONES GENERALES:

Barnices, lacas, esmaltes, fondos, imprimaciones, ultravioletas...



Homologación **CE**
ATEX **Ex II 2 GX**

DATOS TÉCNICOS

HT10 HT15 HT25

• Cilindro neumático	Ø 135 mm.	Ø 150 mm.	Ø 200 mm.
• Carrera motor	44 mm.	44 mm.	44 mm.
• Consumo aire max. (60 ciclos/min.)	440 L/min.	545 L/min.	980 L/min.
• Presión max. entrada aire	6 bar - 87 psi	6 bar - 87 psi	6 bar - 87 psi
• ø mínimo manguera alimentación	12 mm. - 1/2"	12 mm. - 1/2"	12 mm. - 1/2"
• Presión máxima salida producto	60 bar	90 bar	150 bar
• Caudal libre (60 ciclos/min.)	9,75 L/min.	9,75 L/min.	9,75 L/min.
• Caudal por ciclo	110 c.c.	110 c.c.	110 c.c.
• Entrada de aire	1/2"	1/2"	1/2"
• Salida de aire	Conector automático 8 mm.		
• Entrada de producto	Ø 25 x 37	Ø 25 x 37	Ø 25 x 37
• Salida de producto	BSP 3/8"	BSP 3/8"	BSP 3/8"
• Boquilla máxima	0,018"	0,018"	0,018"
• Peso	41 kg	42 kg	48 kg
• VERSIÓN Carro y Sonda	30951901	30952001	30952301
• VERSIÓN Mural y Sonda	30951902	30952002	30952302

DATOS TÉCNICOS LÍNEA HT

HT 25

SAGOLA
an Ecometer Company

ACCESORIOS y COMPLEMENTOS



200
bar

- NUEVA estética con XTREMO nivel ergonómico
- **Cuerpo forjado y anodizado**, aportando gran robustez y protección a la corrosión tanto exterior como interiormente.
- Se minimizan las labores de la **limpieza** exterior de la pistola por su **pulido en brillo**.
- Facilidad y suavidad de manejo.
- Boquillas con tecnología **XTREME**, que le aportan un extremo nivel de acabado y una drástica reducción de los consumos de pintura.
- Tecnología **METAL TO METAL** donde todos los cierres de estanqueidad están libres de juntas.



Mini XTREME MIX

Una **fusión perfecta** entre la rapidez y altos niveles de transferencia (superiores al 80%) con la calidad de acabado de los sistemas **XTREME** aerográficos.

Diseñada para perdurar en el tiempo gracias a su robustez y la calidad de sus componentes. A ello le sumamos su manejabilidad, suavidad y reducido tamaño que la convierten en la pistola mixta ideal para **trabajos difíciles** y la **más pequeña** en dimensiones del mercado.

APLICACIONES

BASE AGUA

HIDROSOLUBLES

ULTRAVIOLETAS

TRABAJOS COMPLEJOS

SECTORES

MUEBLE

INDUSTRIA

CARROCERÍA INDUSTRIAL

Boquilla mixta TIP	Conexión entrada de aire	Conexión entrada de producto	Código Pistola
11/40	Conector rápido 8 mm.	Racor giratorio BSP 1/4" M	35130202
11/40	Racor M16	Racor giratorio BSP 1/4" M	35130204
13/40	Conector rápido 8 mm.	Racor giratorio BSP 1/4" M	35130206
13/40	Racor M16	Racor giratorio BSP 1/4" M	35130208

Boquilla mixta TIP	Conexión entrada de aire	Conexión entrada de producto	Código Pistola
11/40	Conector rápido 8 mm.	BSP 1/4" M	35130201
11/40	Racor M16	BSP 1/4" M	35130203
13/40	Conector rápido 8 mm.	BSP 1/4" M	35130205
13/40	Racor M16	BSP 1/4" M	35130207

ACCESORIOS y COMPLEMENTOS

Boquillas Mixtas (TIPS)

El tamaño de abanico es orientativo y variará dependiendo de la viscosidad y de la presión a la que pulvericemos.

Otros pasos y ángulos disponibles. Consultar.



RECUERDE, utilice siempre repuestos y accesorios originales SAGOLA

para así poder garantizar el correcto funcionamiento de sus equipos de pintado.

Aplicación recomendada	Descripción	Orificio (pulgadas / mm.)	Ángulo pulverización	Ancho abanico a 30 cm.	Caudal de agua a 100 bar	Código TIP
ACABADOS LACAS ESMALTES DESMOLDEANTES	Boquilla 09 / 20	0,009" / 0,23	20°	100-150 mm. (4-6")	0,25 L/min. (0,066 G/min.)	81460518
	Boquilla 09 / 40	0,009" / 0,23	40°	200-250 mm. (8-10")	0,25 L/min. (0,066 G/min.)	81460519
	Boquilla 09 / 60	0,009" / 0,23	60°	300-355 mm. (12-14")	0,25 L/min. (0,066 G/min.)	81460521
	Boquilla 11 / 20	0,011" / 0,28	20°	100-150 mm. (4-6")	0,37 L/min. (0,10 G/min.)	81460527
	Boquilla 11 / 40	0,011" / 0,28	40°	200-250 mm. (8-10")	0,37 L/min. (0,10 G/min.)	81460529
	Boquilla 11 / 50	0,011" / 0,28	50°	250-300 mm. (10-12")	0,37 L/min. (0,10 G/min.)	81460530
	Boquilla 11 / 60	0,011" / 0,28	60°	300-355 mm. (12-14")	0,37 L/min. (0,10 G/min.)	81460528
	Boquilla 11 / 70	0,011" / 0,28	70°	355-405 mm. (14-16")	0,37 L/min. (0,10 G/min.)	81460531
URETANOS ACRÍLICOS FONDOS E IMPRIMACIONES	Boquilla 13 / 20	0,013" / 0,33	20°	100-150 mm. (4-6")	0,57 L/min. (0,15 G/min.)	81460539
	Boquilla 13 / 30	0,013" / 0,33	30°	150-200 mm. (6-8")	0,57 L/min. (0,15 G/min.)	81460537
	Boquilla 13 / 40	0,013" / 0,33	40°	200-250 mm. (8-10")	0,57 L/min. (0,15 G/min.)	81460540
	Boquilla 13 / 50	0,013" / 0,33	50°	250-300 mm. (10-12")	0,57 L/min. (0,15 G/min.)	81460541
	Boquilla 13 / 60	0,013" / 0,33	60°	300-355 mm. (12-14")	0,57 L/min. (0,15 G/min.)	81460542
FONDOS E IMPRIMACIONES	Boquilla 15 / 20	0,015" / 0,38	20°	100-150 mm. (4-6")	0,72 L/min. (0,19 G/min.)	81460549
	Boquilla 15 / 40	0,015" / 0,38	40°	200-250 mm. (8-10")	0,72 L/min. (0,19 G/min.)	81460550
	Boquilla 15 / 50	0,015" / 0,38	50°	250-300 mm. (10-12")	0,72 L/min. (0,19 G/min.)	81460551
	Boquilla 15 / 60	0,015" / 0,38	60°	300-355 mm. (12-14")	0,72 L/min. (0,19 G/min.)	81460552
FONDOS IMPRIMACIONES ANTICORROSIVAS PRODUCTOS DE ALTA VISCOSIDAD	Boquilla 15 / 80	0,015" / 0,38	80°	405-457 mm. (16-18")	0,72 L/min. (0,19 G/min.)	81460553
	Boquilla 16 / 50	0,016" / 0,41	50°	250-300 mm. (10-12")	0,91 L/min. (0,24 G/min.)	81460561
	Boquilla 18 / 40	0,018" / 0,46	40°	200-250 mm. (8-10")	1,10 L/min. (0,29 G/min.)	81460575
	Boquilla 18 / 60	0,018" / 0,46	60°	300-355 mm. (12-14")	1,10 L/min. (0,29 G/min.)	81460577
	Boquilla 21 / 40	0,021" / 0,53	40°	200-250 mm. (8-10")	1,52 L/min. (0,40 G/min.)	81460590
	Boquilla 21 / 80	0,021" / 0,53	80°	405-457 mm. (16-18")	1,52 L/min. (0,40 G/min.)	81460593

Mangueras dobles de alta presión



Descripción	Código
5 m. manguera aire 8 x 10 mm. + producto	86463804
7 m. manguera aire 8 x 10 mm. + producto	86463869
10 m. manguera aire 8 x 10 mm. + producto	86463805
15 m. manguera aire 8 x 10 mm. + producto	86463806
7 m. manguera aire 6 x 8 mm. + producto	56414036*
11 m. manguera aire 6 x 8 mm. + producto	56414037*

* Versión para pistola con conexión rápida

Accesorios Filtros Antipulsaciones Bomba



Código	Descripción
83660009	Filtro 100 mallas
83660010	Filtro 60 mallas

Filtros de producto para pistola MINI XTREME



Código	Descripción
56418057	Portafiltros (1/4" - 3/8") + Filtro Malla (100+60)
56418053	Filtro 100 mallas (10 unidades)
56418054	Filtro 60 mallas (10 unidades)
83660037	Filtro 100 láminas
30010015	Microfiltros tip (10 unidades)

Accesorios para pistola MINI XTREME



Código	Descripción
56410104	Portafiltros
56418615	Kit tubo de producto

ACCESORIOS Y COMPLEMENTOS

SAGOLA
an Hilmeter Company



SAGOLA declina toda la responsabilidad por los daños o defectos causados por pistolas o productos con aspecto similar a las originales. Dichos productos son imitaciones que **NO HAN SIDO FABRICADOS POR SAGOLA, S.A.U.**

Los productos de SAGOLA S.A.U. se comercializan exclusivamente a través de nuestros distribuidores, contando con repuestos y con tres años de garantía mundial contra defectos de diseño y/o fabricación.

CERTIFICADOS ISO



SAGOLA S.A.U. siempre ha mostrado con orgullo la calidad de sus productos pero en los últimos tiempos, ante un cliente cada vez más exigente, es cuando se crean certificados que avalan la garantía de un saber hacer y de una calidad organizativa intachable.



MADE IN SPAIN



SAGOLA, S.A.U.

Urarte, 6
01010 Vitoria - Gasteiz
(Álava) ESPAÑA
Tel.: (+34) 945 214 150
Fax: (+34) 945 214 147
sagola@sagola.com
www.sagola.com