

SAGOLA ®
an Elcometer company

**CLASSIC
PROXD**



*Pistola de gravedad
de alta transferencia*

**Robustez y
Versatilidad**

Diseño Comunitario / Community Design
924667-0004 PAT. 200801598



AUTOMÓVIL



INDUSTRIA



**MADERA Y
DECORACIÓN**



PRESENTACIÓN

NUEVA CLASSIC PRO XD

SAGOLA se vuelve a desmarcar en la gama media alta de pistolas.

La nueva **Classic Pro XD** se lanza con las premisas de máxima calidad de fabricación **SAGOLA**, competitividad en precio manteniendo siempre un exquisito servicio y ofreciendo la máxima **garantía** (3 años).

Un nuevo cuerpo con una mejorada ergonomía, la más amplia gama de respuestas y soluciones de aplicación y el cumplimiento estricto de las normativas más exigentes de fabricación y emisiones de disolvente, distinguen al nuevo modelo **Classic Pro XD**.

- Nuevos cabezales
- Perfecta calidad de pulverización Sagola
- Máxima transferencia de pintura

BOQUILLAS DE AIRE



21 EPA



Convencional
25/36/28



HVLP

CLASSIC PRO XD

21 EPA

- 1.4 [21EPA]: Acabados de alta calidad. Lacas y Tintes
- 1.6 [21EPA]: Acabados e imprimaciones. Barnices y Lacas madera. Aparejos HS
- 1.8 [21EPA]: Aparejos HS y alto espesor. Fondos, Imprimaciones

Convencional

- 2.0 [25]: Aparejos HS y alto espesor. Fondos, imprimaciones.
- 2.5 [36]: Aparejos de capa gruesa. Barnices y pinturas al agua
- 2.8 [28]: Imprimaciones viscosas. Efecto Forja

HVLP

- 1.4 [HVLP]: Acabados industriales. Tintes.
- 1.6 [HVLP]: Acabados e imprimaciones industriales. Aparejos HS.
- 1.8 [HVLP]: Aparejos HS y alto espesor. Fondos, Imprimaciones
- 2.5 [HVLP]: Aparejos de capa gruesa. Barnices y pinturas al agua

VENTAJAS FUNCIONALES

ECONOMÍA EN LA COMPRA

Sagola, la máxima calidad al precio más competitivo en su gama.

ECONOMÍA EN EL CONSUMO DE PINTURA

Boquillas HVLP con el máximo ahorro y la mínima niebla.

Boquillas EPA con un alto rendimiento en acabados.

MEJORAS TÉCNICAS

- Nuevo diseño del cuerpo.
 - Máxima ergonomía y comodidad.
 - Sin juntas entre el aire y la pintura.
 - Distribuidor de aire interno evita piezas sueltas y deterioros.
 - Picos y agujas en Acero inoxidable.
 - Cromado Mate. Mayor imagen de calidad y facilidad de limpieza.
 - Economía de tiempos.
 - Cumplimiento de las normativas más exigentes sobre emisión de disolventes.
 - Posibilidad de trabajar con compresores portátiles > 2HP.
- Boquillas de bajo consumo.



VENTAJAS FUNCIONALES

Respuesta Profesional SAGOLA en todos los sectores de pintado



- **CARROCERÍA**
Aparejos
Masilla a pistola

- **INDUSTRIA**
Acabados de
alta calidad
Imprimaciones

- **MADERA**
Lacas y Barnices
Fondos
Barnices al agua

- **DECORACIÓN**
Esmaltes
Barnices



DATOS TÉCNICOS

- **Peso sin depósito:** 481 g.
- **Dimensiones sin depósito:** 17,9 x 1,9 x 17,6 cm.
- **Conexión entrada de aire:** 1/4"
- **Capacidad de depósito:** 650 ml.
- **Filtro de producto:** 80 mallas.
- **Presión máx. de aire recomendada en todos los modelos:** 2 BAR
- **Distancia de aplicación:**
 - HVLP: 12 - 15 cm.
 - 21EPA y 25/36/28: 18 - 20 cm.
- **Consumos de aire:**
 - HVLP: 355 L/min.
 - 21EPA: 225 L/min.
 - 25/36/28: 155/205/240 L/min.



VERSIONES PISTOLA


SAGOLA ofrece una gama de kits de boquillas de aire y kits de pico y aguja para una gran variedad de aplicaciones.

Código	Boquilla	Pico	Aplicaciones
10141620	21 EPA	1.40	Acabados de alta calidad. Lacas y Tintes
10141623		1.60	Acabados e imprimaciones. Barnices y Lacas madera. Aparejos HS
10141625		1.80	Aparejos HS y alto espesor. Fondos, Imprimaciones
10141627	25	2.00	Aparejos HS y alto espesor. Fondos, imprimaciones
10141629	36	2.50	Aparejos de capa gruesa. Barnices y pinturas al agua
10141630	28	2.80	Imprimaciones viscosas. Efecto Forja
10141621	HVLP	1.40	Acabados industriales. Tintes
10141624		1.60	Acabados e imprimaciones industriales. Aparejos HS
10141626		1.80	Aparejos HS y alto espesor. Fondos, Imprimaciones
10141631		2.50	Aparejos de capa gruesa. Barnices y pinturas al agua

Normativas / Patentes / Registros

- Todos los productos SAGOLA cumplen con los más estrictos requisitos de las normas de seguridad en la fabricación de equipos de pintado.
- Los productos SAGOLA cumplen con las normas CE.
- También cumplen con todas las normas ATEX.
- Para una protección ante copias y falsificaciones, SAGOLA registra las formas de sus pistolas y por supuesto registra su marca en todo el mundo.

NORMATIVAS

- | | |
|--------------------------------------------------------------------------------------------------|---------------------------------------------|
| · CE | · VÁLVULA de AIRE PATENTADA: PAT. 200801598 |
| · EN 1953 | · DISEÑO COMUNITARIO: D-C 924667-0004 |
| · ATEX  II 2 GX | · DISEÑO EN ASIA: 200830139660.3 |

GARANTÍA SAGOLA

SAGOLA ofrece en toda su gama una **garantía de 3 años** que cubre cualquier defecto de diseño o fabricación de sus productos. Cualquier defecto en su diseño será motivo de reparación o cambio del producto sin costo alguno para el cliente.



Se sirve en caja ▶
personalizada



NORMATIVA / GARANTÍA

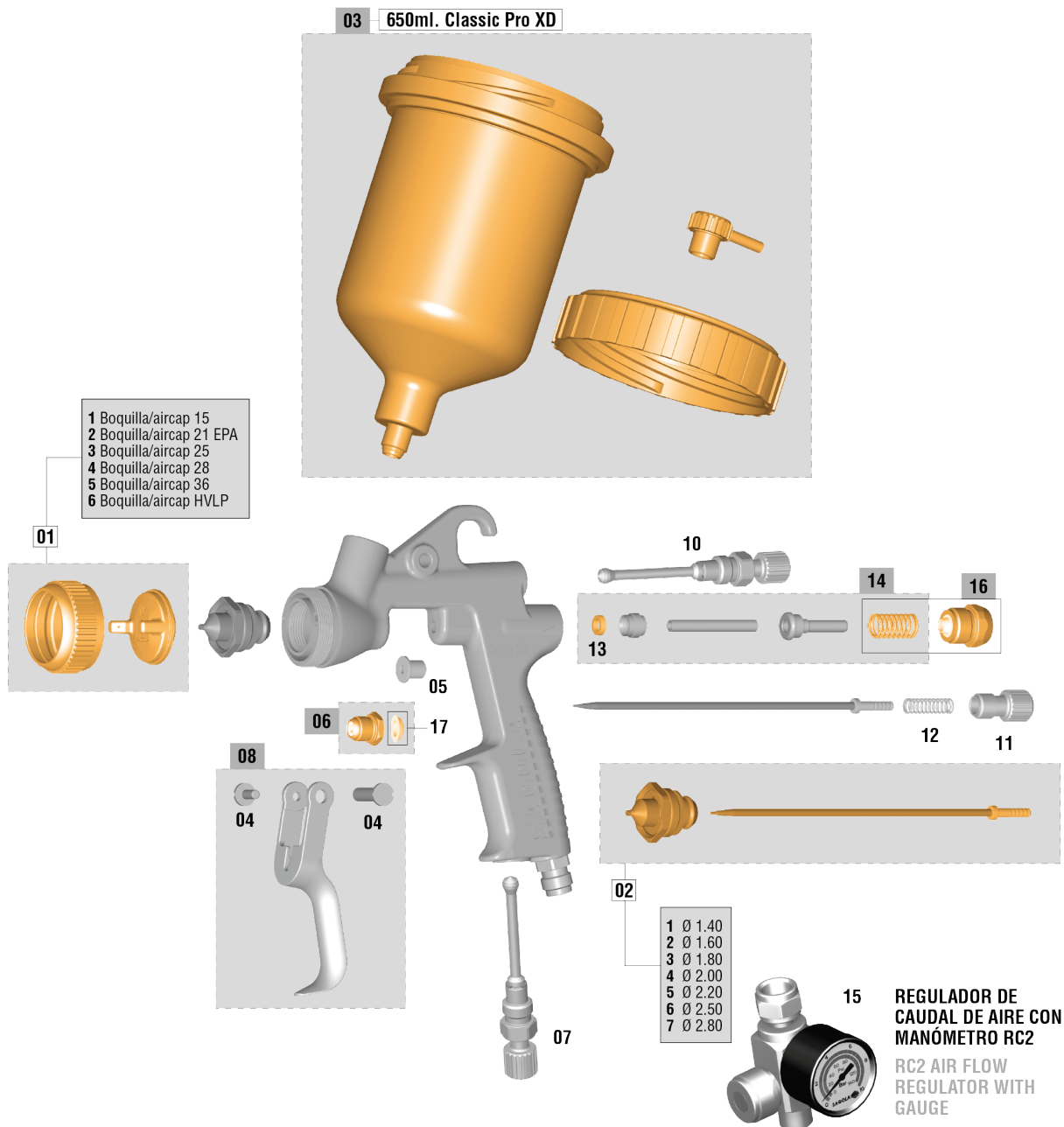




SERVICIO / DESPIECE

GARANTÍA DE SERVICIO DE REPUESTOS

SAGOLA es sinónimo de **calidad y servicio**. Por este motivo SAGOLA ofrece una garantía total de servicio de piezas y repuestos para el perfecto mantenimiento de todos sus productos vendidos incluso hace más de 10 años.



Llamamos piezas críticas a aquellas que pueden detener el trabajo de una pistola: piezas duraderas, juntas, empaquetaduras,... El diseño de las pistolas Sagola ofrece **SÓLO 6 PIEZAS CRÍTICAS** (■). Solo 6 referencias en tienda para brindar un servicio postventa 100% efectivo.



Última versión del despiece

DESPIECE
CLASSIC PRO XD

Nº	Referencia	Descripción
01/1	56418638	Boquilla 15
01/2	56418639	Boquilla 21 EPA
01/3	56418640	Boquilla 25
01/4	56418641	Boquilla 28
01/5	56418642	Boquilla 36
01/6	56418643	Boquilla HVLP
02/1	10011254	Kit pico + aguja 1.40
02/2	10011255	Kit pico + aguja 1.60
02/3	10011256	Kit pico + aguja 1.80
02/4	10011257	Kit pico + aguja 2.00
02/5	10011258	Kit pico + aguja 2.20
02/6	10011259	Kit pico + aguja 2.50
02/7	10011260	Kit pico + aguja 2.80
03	56418085	Kit depósito gravedad 0,65 L
04	56418429	Kit tornillo + eje gatillo
05	51910608	Cojinete aguja

DESPIECE
CLASSIC PRO XD

Nº	Referencia	Descripción
06	56411619	Kit prensaestopas completo
07	49000739	Kit regulador de aire
08	56418637	Kit gatillo completo
09	11020520	Enchufe de conexión
10	49000714	Kit regulador de abanico
11	57810380	Volante regulador de producto
12	54710275	Muelle
13	56418494	Junta válvula de aire
14	56418481	Conjunto válvula de aire
15	40000335	Regulador de caudal de aire RC2
16	56418701	Caja guía producto + muelle
17	54210224	Junta del prensaestopas

ACCESORIOS Y COMPLEMENTOS

RECUERDE, utilice siempre repuestos y accesorios originales SAGOLA para así poder garantizar el correcto funcionamiento de sus equipos de pintado

FILTROS DE AIRE SERIE 4000

Máxima suavidad de funcionamiento, máxima precisión. Escape rápido, reducción instantánea de presión. Regulador asistido por aire. Suministro de aire constante y regular. Cuerpos de aluminio. Mecanizado CNC. Total robustez. Evacuación desatendida de líquidos e impurezas.



4120PLUS
Ref. 10730502



4220PLUS
Ref. 10750402

FILTROS DE AIRE SERIE PLUS

Solución compacta para el pequeño taller, industria o zonas de aparejado y preparación.

970PLUS

Ref. 10730401


RACORD Adaptador depósitos desechables. Tipo "PPS"

Ref. 55711607 Racord adaptador 3M PPS
 Ref. 55711617 Racord adaptador MIPA-CARWOX
 Ref. 55711609 Racord adaptador GERSON-NORTON
 Ref. 55711610 Racord adaptador FLEXI-CUP
 Ref. 55711619 Racord adaptador DEVILBISS-DEKUPS
 Ref. 55711621 Racord adaptador SATA RPS


RC2

Regulador de caudal con manómetro.



Ref. 40000335

CARETA 4240. Equipo de respiración que incorpora: careta, cinturón, filtro de carbón activo, regulador prefijado, 10m de manguera + enchufes de seguridad, 1,5m de manguera y salida para pistola. Homologación: 89/686/CEE (EPI)

Ref. 15830101


CLASSIC MP2 y MP300

Máscaras con filtro de pintura. Contra vapores orgánicos y disolventes. Homologación: FBC – 9086 A

Ref. 14810201 (MP2)

Ref. 14810301 (MP300)



Classic MP2

MP300



MANGUERAS DE AIRE. Manguera antiestática y antiadherente. Gran flexibilidad y ligereza. Racores engatillados para máxima seguridad. Diámetro interior 8mm, suficiente para cualquier modelo de pistola.

Ref. 56414024 (6 m.) /56414025 (11 m.)

CONECTORES RÁPIDOS. Fabricados en latón y acero, cierre estanco y seguro. Disponibles en versión de seguridad y aluminio (ultra-ligero). Tirador fabricado en composite. Alto caudal. Máxima resistencia al desgaste y al arrastre.


KIT DE LIMPIEZA DE PISTOLAS

Set completo de limpieza.

Ref. 40000249



Ref. 56418589

GRASA LUBRICANTE


ACCESORIOS Y REPUESTOS



SAGOLA
en Elcofret company

SAGOLA S.A.U. declina toda la responsabilidad por los daños o defectos causados por pistolas o productos con aspecto similar a las originales.

Dichas pistolas o productos son imitaciones que **NO HAN SIDO FABRICADAS POR SAGOLA, S.A.U.**

Los productos de SAGOLA S.A.U. se comercializan exclusivamente a través de nuestros distribuidores, contando con repuestos y con tres años de garantía mundial contra defectos de diseño y/o fabricación.

SAGOLA S.A.U. siempre ha mostrado con orgullo la calidad de sus productos pero en los últimos tiempos, ante un cliente cada vez más exigente, es cuando se crean certificados que avalan la garantía de un saber hacer y de una calidad organizativa intachable.



**CLASSIC
PROXD**



MADE IN
SPAIN



CE UK
CA

SAGOLA, S.A.U.
Urarte, 6
01010 Vitoria - Gasteiz
(Álava) ESPAÑA
Tel.: (+34) 945 214 150
sagola@sagola.com
www.sagola.com