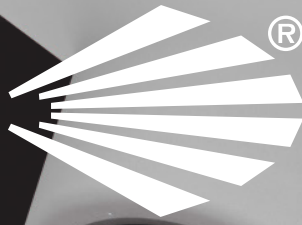


SAGOLA

an Elcometer company



SAGOLA 4600

***Nous avons
amélioré
notre meilleur pistolet!***

Maintenant avec

D|F|T[™]
Dynamic Flow Technology

M2M[™]
Metal to Metal Technology

NOUVEAU PISTOLET SAGOLA 4600

SAGOLA présente sa plus grande expression technologique dans les pistolets de finition pour le domaine de la carrosserie. Plus petit, plus léger, plus confortable et avec l'innovante Dynamic Flow Technology™.

Une nouvelle esthétique, brillante et moderne, se joint à un design ergonomique en créant un pistolet avec un équilibre, une maniabilité et une apparence enviables, tout avec une mécanisation parfaite. SAGOLA aborde avec lui tous les défis actuels du repeint des véhicules.

SAGOLA offre la plus vaste gamme des solutions pour toutes les nouvelles peintures des principaux fabricants de peinture pour la finition.

Le Nouveau SAGOLA 4600 se lance sur le marché avec les principes de la plus haute qualité de fabrication possible. SAGOLA, compétitif en prix, toujours en maintenant un service exquis et en offrant la garantie maximale (3 ans). Tout ceci de conformité aux normes les plus exigeantes du secteur en matière de fabrication et d'émission d'émaux, grâce aux systèmes 4600 EPA et 4600 HVLP.



SAGOLA 4600 BASE



L'ultime pistolet pour tous les types de couleurs de couche de base

- Idéal pour les couches de base à l'eau et aux solvants.
- Égalisation simple des couleurs dans les couleurs métallisées, argentées et nacrées.
- Uniformité des couleurs métalliques même en travaillant à très basses pressions.
- Performances HVLP dans un pistolet "EPA compliant".
- Versions standards ou numériques disponibles.



SAGOLA 4600 HVLP



Applications avec volume d'air élevé et basse pression

- Apta tanto para colores base agua como disolvente.
- Gran tamaño de abanico para reducir la distancia de aplicación incrementando los porcentajes de transferencia.
- El sistema HVLP más rápido del mercado.
- Máxima reducción de overspray.
- Versiones estándar o digitales disponibles.

Réponse professionnel SAGOLA à toutes les peintures de finition



SAGOLA 4600 CLEAR



Conçu pour les vernis, les peintures en une seule étape et les finitions de qualité OEM

- Pour les vernis à haute/ultra haute teneur en solides et les produits en une seule étape.
- Idéal pour égaliser les finitions OEM de haute qualité.
- Vitesse d'application maximale.
- Overspray minimal.
- Atomisation ultrafine.
- Versions standards ou numériques disponibles.



SAGOLA 4600 CLEAR PRO

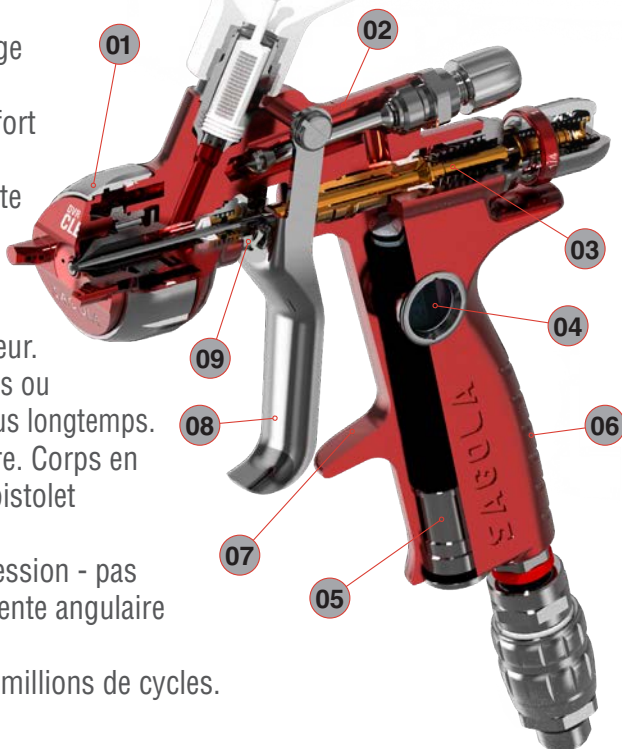


Parfait pour les finitions miroir de luxe, les vernis et les peintures en une seule étape

- Haute brillance dans les vernis à séchage express.
- Vitesse d'application maximale.
- Contrôle maximal. Grande taille d'éventail.
- Overspray minimal.
- Finitions miroir de qualité supérieure.
- Versions standards ou numériques disponibles.

AVANTAGES FONCTIONNELS

- 01 Démontage facile du chapeau à air pour échange ou nettoyage rapide.
- 02 Parfaitement équilibré pour un plus grand confort et un meilleur contrôle.
- 03 Soupape d'air "Soft flow". Contrôle de la détente d'une précision maximale.
- 04 Manomètre numérique en option affichant la pression précise au niveau de la buse.
- 05 Batteries standards, remplaçables par l'utilisateur.
- 06 Poignée confortable et fine, idéale pour les petites ou grandes mains, permettant de pulvériser pendant plus longtemps.
- 07 Corps léger pour minimiser la fatigue du peintre. Corps en aluminium forgé anodisé, garantissant que votre pistolet soit aussi beau que vos finitions.
- 08 Déclencheur à deux niveaux sans baisse de pression - pas besoin d'essai avant la pulvérisation. Guide de détente angulaire évitant les pincements de doigts.
- 09 Presse-étoupe auto-ajustable, à vie, vérifié à 2 millions de cycles.



DYNAMIC FLOW TECHNOLOGY™

La technologie Dynamic Flow™ maîtrise l'air ambiant autour du chapeau à air, permettant au pistolet de pulvérisation Sagola 4600 d'offrir une finition impeccable même à des pressions de travail plus basses.

DFT[™]
Dynamic Flow Technology

- Eventail plus stable.
- Une meilleure atomisation.
- Uniformité de l'éventail.
- Moins de rebond, moins d' "overspray".
- Une application plus précise avec des superpositions plus faciles.
- Réduction des défauts de peinture tels que les ombrages ou le "mottling".
- Une distribution de peinture uniforme - idéale pour les couleurs de base difficiles telles que les métallisées, les argentées, les nacrées.

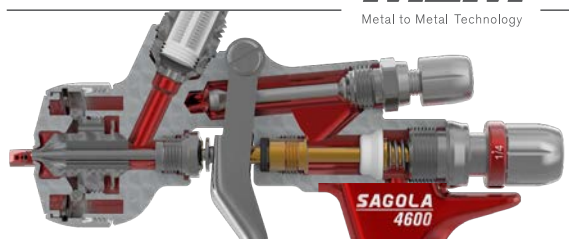


METAL TO METAL™

Une fiabilité accrue, plus facile à nettoyer, moins coûteux à entretenir.

Depuis plus de 70 ans, Sagola fabrique des équipements de pointe dans l'industrie de la pulvérisation, établissant souvent la norme que d'autres suivent. Nos installations de production ultramodernes en Europe utilisent une ingénierie de qualité aérospatiale qui nous permet de créer des pistolets de pulvérisation utilisant la technologie métal sur métal - c'est à dire que nos pistolets de pulvérisation ont moins de joints, de joints toriques et de joints d'étanchéité que tout autre pistolet de pulvérisation sur le marché.

M2M[™]
Metal to Metal Technology



- Une maintenance réduite.
- Moins de pièces d'usure.
- Coût de possession réduit.
- Facilité de nettoyage.
- Aucun joint d'étanchéité, joint ou joint d'étanchéité dans la zone de fluide.
- Fiabilité accrue.

DONNÉES TECHNIQUES **SAGOLA 4600**



	VERSION NUMERIQUE		VERSION STANDARD	
	Poids avec godet	665,6 g.	1,44 lbs	675 g.
Poids sans godet	471 g.	1,04 lbs	492,8 g.	1,09 lbs
Connexion d'entrée d'air	BSP 1/4" Mâle (haut débit)		BSP 1/4" Mâle (haut débit)	
Filtre produits	Filtres produits mesh 80		Filtres produits mesh 80	
Pression de service recommandée	2,0 bar	29 psi	2,0 bar	29 psi
Capacité du godet fourni*	650 ml.	22 fl oz.	650 ml.	22 fl oz.
Niveau de pression acoustique moyen	max. 80 dB		max. 80 dB	
Type de batterie	Duracell/Varta CR 1/3N		-	
Matériaux en contact avec le produit	Aluminium anodisé, polyoxyméthylène, acier inoxydable			

*Les gobelets de peinture jetables Sagola DPC™ sont également disponibles



	DPC BASE	DPC HVL P	DPC CLEAR	DPC CLEAR PRO
Flux de sortie	191 - 227 g/min.	170 - 198 g/min.	185 - 219 g/min.	196 - 229 g/min.
	6,7 - 8 oz/min.	6 - 7 oz/min.	6,5 - 7,7 oz/min.	7 - 8 oz/min.
Consommation d'air	280 L/min.	450 L/min.	295 L/min.	315 L/min.
	9,88 cfm	15,89 cfm	10,42 cfm	11,12 cfm
Largeur d'éventail	290 - 315 cm.	290 - 325 cm.	275 - 295 cm.	285 - 310 cm.
	11,4 - 12,4"	11,4 - 12,8"	10,8 - 11,6"	11,2 - 12,2"
Distance d'application	18 - 20 cm.	15 - 18 cm.	18 - 20 cm.	18 - 20 cm.
	7 - 7,9"	6 - 7"	7 - 7,9"	7 - 7,9"
Pression d'entrée d'air	1,8 - 2,0 bar	2,0 bar	2,2 bar	2,2 bar
	26,1 - 29 psi	29 psi	32 psi	32 psi

VERSIONS SAGOLA 4600

CODES PISTOLETS

SAGOLA 4600 STANDARD



	SAGOLA 4600 BASE	SAGOLA 4600 HVLP	SAGOLA 4600 CLEAR	SAGOLA 4600 CLEAR PRO
1.20	10142401	10142404	10142403	10142402
1.20 XL	10142413	10142416	10142415	10142414
1.30	10142405	10142408	10142407	10142406
1.30 XL	10142417	10142420	10142419	10142418
1.40	10142409	10142412	10142411	10142410

SAGOLA 4600 NUMERIQUE



	SAGOLA 4600 BASE		SAGOLA 4600 HVLP		SAGOLA 4600 CLEAR		SAGOLA 4600 CLEAR PRO	
	BAR	PSI	BAR	PSI	BAR	PSI	BAR	PSI
1.20	10142421	10142441	10142424	10142444	10142423	10142443	10142422	10142442
1.20 XL	10142433	10142453	10142436	10142456	10142435	10142455	10142434	10142454
1.30	10142425	10142445	10142428	10142448	10142427	10142447	10142426	10142446
1.30 XL	10142437	10142457	10142440	10142460	10142439	10142459	10142438	10142458
1.40	10142429	10142449	10142432	10142452	10142431	10142451	10142430	10142450

CODES CHAPEAU D'AIR



DVR BASE

56418759



DVR HVLP

56418761



DVR CLEAR

56418762



DVR CLEAR PRO

56418760

Interchangeable entre tous les nouveaux pistolets Sagola 4600

Informations de commande

Le Sagola 4600 est disponible à l'achat sous forme de kit complet avec le chapeau à air, l'aiguille et la buse spécifiés, fournis et installés.

Chaque boîte contient:

- Pistolet Sagola 4600, chapeau, aiguille et buse
- Godet de peinture réutilisable de 650 ml (22 fl oz).
- Clé d'entretien universelle

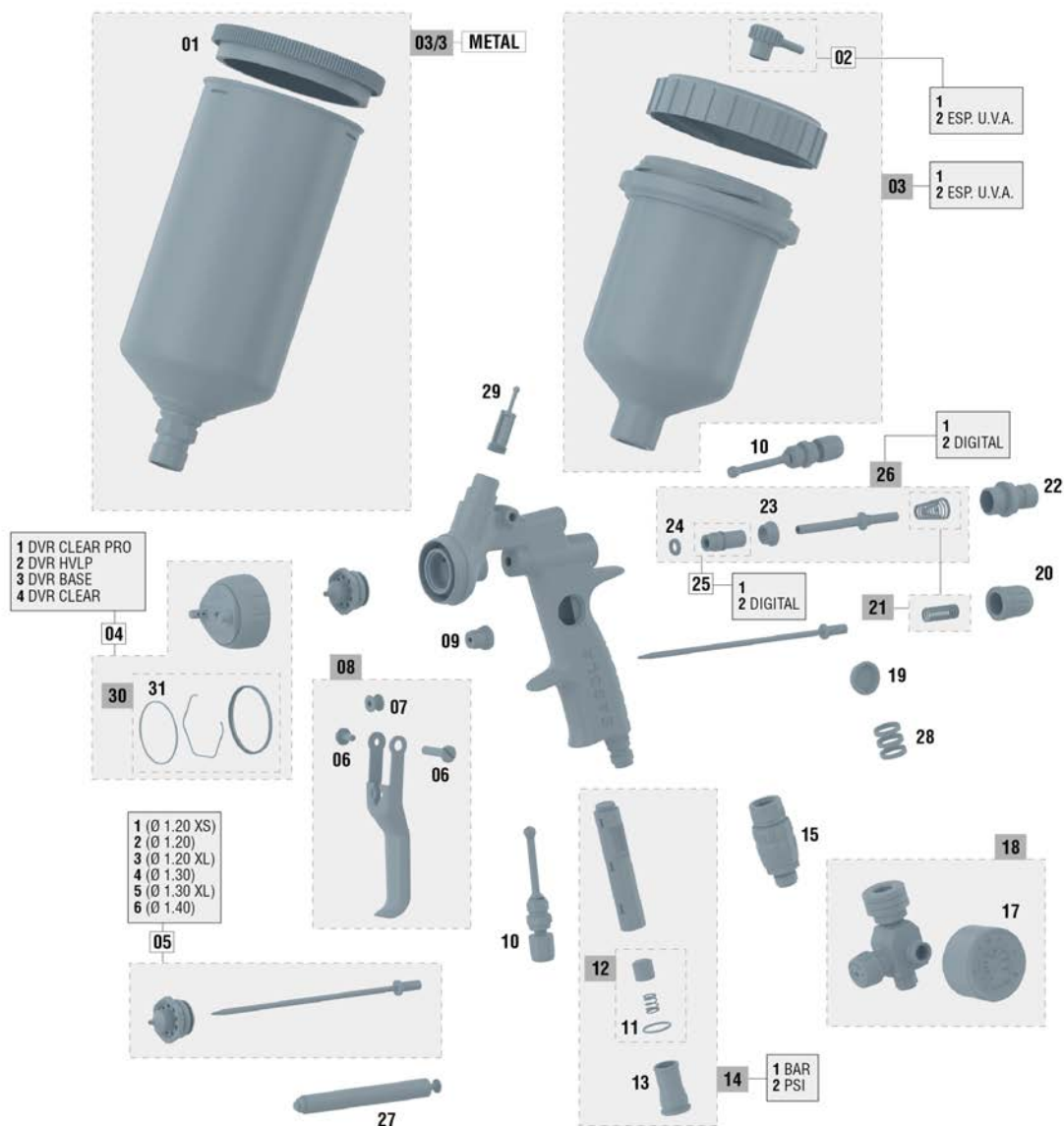
- Clé pour valve d'air
- Brosse de nettoyage
- Anneaux de code couleur



GARANTIE SAGOLA

SAGOLA offre dans toute sa gamme de produits une **garantie de 3 ans** qui couvre tous les défauts de design ou fabrication de ses produits. Quel que soit le défaut du design, nous nous engageons de réparer ou remplacer le produit sans coût pour le client.

SAGOLA est synonyme de **qualité et service**. Pour cette raison SAGOLA offre une garantie totale de service de pièces et rechanges pour le parfait entretien de tous ses produits vendus même il y a plus de 10 ans.



N°	Código	Ud	N°	Código	Ud	N°	Código	Ud	N°	Código	Ud	N°	Código	Ud
01	57111513	1	04/4	56418762	1	08	56418632	1	17	54550009	1	25/2	57212223	1
02/1	55712157	1	05/1	10011164	1	09	56411616	1	18	56418020	1	26/1	56418634	1
02/2	55712170	1	05/2	10011137	1	10	56415258	2	19	56410065	1	26/2	56418636	1
03/1	56418432	1	05/3	10011145	1	11	54250985	1	20	56415121	1	27	50210214	1
03/2	56418433	1	05/4	10011138	1	12	56418440	1	21	56418633	1	28	56418635	1
03/3	56418505	1	05/5	10011139	1	13	55710004	1	22	56411624	1	29	56418438	1
04/1	56418760	1	05/6	10011140	1	14/1	56418442	1	23	54110012	1	30	56418677	1
04/2	56418761	1	06	56418631	1	14/2	56418559	1	24	56418441	1	31	56418681	1
04/3	56418759	1	07	51910607	1	15	56418519	1	25/1	57212205	1			

RAPPELEZ d'utiliser toujours rechanges et accessoires originaux SAGOLA pour pouvoir garantir le correct fonctionnement de ses équipements de peinture

PLUS DE SAGOLA



KIT de RV SAGOLASPRAY™

Réalité virtuelle pour la formation en peinture au pistolet

Mettez la main à la pâte et expérimentez la pulvérisation de peinture sans vous salir les mains! Sagola SPRAY enseigne des techniques de pulvérisation qui peuvent être pratiquées encore et encore. L'apprentissage dans un environnement VR est respectueux de l'environnement, car il permet d'économiser de la peinture, des matériaux et du temps. Obtenez des commentaires instantanés et apprenez de vos erreurs, complétez et répétez!

Distance - Eventail - Vitesse

Étudiants et débutants, enseignants, collègues et centres de formation, industrie et professionnels.



KIT SMART REPAIR

Tout ce dont vous avez besoin pour effectuer des réparations localisées est organisé dans un seul étui facile à transporter. Facile à utiliser ! Il suffit de débarrasser, de brancher et de peindre. Ce kit est parfait pour les réparations localisées ainsi que pour les réparations SMART (Small and Medium Area Repair Technique). Comprend:

- Deux pistolets Sagola Mini Xtreme
- Kit de rechange aiguille/buse 1.2
- Mini Tech Air Cap avec kit aiguille/buse 0,6 mm
- Godets de 125 ml et 200 ml (4,23 oz et 6,76 oz)
- 2 régulateurs de débit RC1, 2x raccords 3M™ PPS, 2 connecteurs en acier
- Graisse lubrifiante



SYSTÈME DPC™

Économisez du temps et de l'argent en choisissant le système de godet jetable de Sagola. Il vous suffit de choisir la taille de godet requise, disponible de 100 à 800 ml (3,38 à 27 oz liquides), clipser, tourner et pulvériser.



FILTRES À AIR

Notre gamme de systèmes de filtration d'air polyvalents, basés sur des modules, vous permet de configurer votre cabine de pulvérisation pour maximiser la qualité de l'air afin d'obtenir des résultats constants et de haute qualité.



TUYAU D'AIR ET RACCORDS

Notre nouvelle gamme de raccords rapides à la conception de pointe est idéale pour une utilisation avec des pistolets de pulvérisation et des outils pneumatiques de l'atelier. Notre tuyau en caoutchouc EPDM antistatique possède un renforcement textile extérieur et est idéal pour la pulvérisation en cabine. Les extrémités sorties haute sécurité sont capables de supporter les températures élevées de la cabine.



ALTAIR LED

Système de lumière LED à haute intensité.

Améliorez la qualité de votre finition en prenant le contrôle visuel de la couverture de vos couches et du chevauchement de l'éventail, ainsi qu'en identifiant l'orientation des particules métalliques ou des perles, évitant ainsi les finitions irrégulières telles que la peau d'orange.



STOCKAGE DES PISTOLETS

Gardez votre salle de peinture organisée et vos outils en sécurité avec notre système de casier pour pistolets de pulvérisation. Avec de la place pour suspendre 5 pistolets de pulvérisation et 2 étagères pour les accessoires. Rangez votre pistolet de pulvérisation en toute sécurité avec notre support magnétique pour pistolet de pulvérisation. Disponible en option simple ou double.



RÉCHAUFFEUR D'AIR

Le système de chauffage d'air Sagola 6000X chauffe l'air comprimé à une température de travail constante pour garantir un processus de peinture stable et une réduction de l'humidité relative. Ce système vous permettra de continuer à peindre même en cas de grandes différences de température entre le jour et la nuit, l'hiver et l'été.



SAGOLA S.A.U. décline toute responsabilité pour tout dommage ou défaut résultant de l'utilisation de pistolets d'apparence similaire aux originaux.

Ces pistolets sont des imitations qui **N'ONT PAS ÉTÉ FABRIQUÉES POUR SAGOLA, S.A.U.**

Les produits de SAGOLA, S.A.U. sont commercialisés seulement à travers de nos distributeurs, en garantissant la disponibilité de rechanges et en donnant trois ans de garantie mondiale contre les défauts de design et/ou fabrication.

SAGOLA S.A.U. a toujours montré avec fierté la qualité de ses produits mais ces derniers temps, afin de satisfaire un client de plus en plus exigeant, la société n'a pas eu aucun doute de se faire certifier pour avaler la garantie d'un savoir-faire et d'une qualité dans l'organisation irréprochable.



MADE IN
SPAIN



CE UK
CA

SAGOLA, S.A.U.

Urarte, 6
01010 Vitoria - Gasteiz
(Álava) SPAIN
Tel.: (+34) 945 214 150
Fax: (+34) 945 214 147
sagola@sagola.com
www.sagola.com