

SAGOLA ®
an Elcometer company

**CLASSIC
PROXD**



*Pistolet à gravité
à transfert élevé*

**Robustesse
et polyvalence**

Conception communautaire
924667-0004 PAT. 200801598



AUTOMOBILE



INDUSTRIE



**BOIS ET
DÉCORATION**

NOUVEAU CLASSIC PRO XD

SAGOLA marque la différence dans la haute-moyenne gamme des pistolets.

Le nouveau **Classic Pro XD** est lancé avec des conditions de qualité la plus haute et de fabrication **SAGOLA**, compétitif en prix, en offrant toujours un service excellent et la meilleure garantie (3 ans).

Un nouveau corps avec une ergonomie améliorée, la plus large gamme de réponses et des solutions d'application et le strict respect des normes les plus exigeants pour la fabrication et les émissions de solvants. Tout ce qui fait la différence pour le nouveau modèle **Classic Pro XD**.

- Nouveau Chapeau
- Haute qualité de pulvérisation Sagola
- Maximum de transfert de peinture

CHAPEAUX D'AIR



21 EPA



Conventionnel
25/36/28



HVLP

CLASSIC PRO XD

21 EPA

- 1.4 [21EPA]: Finitions de haute qualité. Laques et colorants
- 1.6 [21EPA]: Finitions et apprêts. Vernis et laques pour bois. Enduits HS
- 1.8 [21EPA]: Enduits HS et épaisseur élevée. Fonds, apprêts

Conventionnel

- 2.0 [25]: Enduits HS et épaisseur élevée. Fonds, apprêts
- 2.5 [36]: Enduits, couche épaisse. Vernis et peintures base à l'eau
- 2.8 [28]: Apprêts visqueux. Effet Forge

HVLP

- 1.4 [HVLP]: Finitions industrielles. Colorants
- 1.6 [HVLP]: Finitions et apprêts industrielles. Enduits HS
- 1.8 [HVLP]: Enduits HS et épaisseur élevée. Fonds, apprêts
- 2.5 [HVLP]: Enduits, couche épaisse. Vernis et peintures base à l'eau

AVANTAGES FONCTIONNELS

ÉCONOMIE DANS L'ACHAT

Sagola, la meilleure qualité au prix le plus compétitif dans sa gamme.

ÉCONOMISATION DANS LA CONSOMMATION DE PEINTURE

Chapeau HVLP avec le maximum d'épargne et minimum de brouillard.

Chapeau EPA avec haute performance dans la finition.

AMÉLIORATIONS TECHNIQUES

- Nouveau corps.
 - Ergonomie et confort maximum.
 - Pas de joints entre l'air et la peinture.
 - Distributeur d'air intérieur qui empêche des pièces lâche et des dommages.
 - Buses et aiguilles en acier inoxydable.
 - Chrome mat. Qualité d'image supérieure et facilité de nettoyage.
 - Économie de temps.
 - Conformité aux réglementations les plus strictes dans l'émission de solvants.
 - Capacité de travailler avec des compresseurs portables > 2HP.
- Chapeau faible consommation.



Réponse professionnelle **SAGOLA** pour tous les secteurs de la peinture



- **CARROSSERIE**
Enduits
Enduits haute épaisseur
- **INDUSTRIE**
Finitions de haute qualité
Apprêts sous-couches

- **BOIS**
Laques et Vernis
Fonds
Vernis base à l'eau
- **DECORATION**
Émaux
Vernis



**CLASSIC
PROXP**

AVANTAGES FONCTIONNELS

SAGOLA
en Ecoflex company

DONNÉES TECHNIQUES

- Poids sans godet: 481 g.
- Dimension sans godet: 17,9 x 1,9 x 17,6 cm.
- Raccord entrée d'air: 1/4"
- Capacité du godet: 650 ml.
- Filtre de produit: 80 mailles
- Pression d'entrée d'air maximale recommandée sur tous modèles: 2 BAR
- Distance d'application:
 - HVLP: 12 - 15 cm.
 - 21EPA et 25/36/28: 18 - 20 cm.
- Consommation d'air:
 - HVLP: 355 L/min.
 - 21EPA: 225 L/min.
 - 25/36/28: 155/205/240 L/min.



VERSIONS PISTOLET

SAGOLA propose une gamme de kits de chapeau d'air et kits d'aiguilles et buses pour une grande variété d'applications.

Code	Chapeau d'air	Buse	Applications
10141620	21 EPA	1.40	Finitions de haute qualité. Laques et teintures
10141623		1.60	Finitions et apprêts. Vernis et laques. Bois. Apprêts HS.
10141625		1.80	Apprêt HS. Épaisseur élevée. Fonds, apprêts
10141627	25	2.00	Apprêt HS. Épaisseur élevée. Fonds, apprêts
10141629	36	2.50	Apprêts. Haute viscosité. Vernis et peintures à l'eau.
10141630	28	2.80	Apprêts visqueux. Effet forgé
10141621	HVLP	1.40	Finitions industrielles. Teintures
10141624		1.60	Finitions et apprêts industriels. Apprêts HS
10141626		1.80	Apprêt HS. Épaisseur élevée. Fonds, apprêts
10141631		2.50	Apprêts. Haute viscosité. Vernis et peintures à l'eau.

Règlementations / Brevets / Registres

- Tous les produits SAGOLA respectent (aussi) les normes de sécurité les plus exigeantes en matière de fabrication d'équipements pour la peinture ainsi que les normes CE et ATEX.
- Pour une protection face aux copies et contrefaçons, SAGOLA dépose les designs de ses pistolets aussi bien que sa marque dans le monde entier.

RÈGLEMENTATION

- | | |
|--|---|
| · CE | · BREVET AIR VALVE: PAT. 200801598 |
| · EN 1953 | · CONCEPTION COMMUNAUTAIRE: D-C 924667-0004 |
| · ATEX  II 2 GX | · CONCEPTION EN ASIE: 200830139660.3 |

GARANTIE SAGOLA

SAGOLA offre dans toute sa gamme de produits une **garantie de 3 ans** qui couvre tous les défauts de design ou fabrication de ses produits. Quel que soit le défaut du design, nous nous engageons de réparer ou remplacer le produit sans coût pour le client.



Présentation en  boîte personnalisée

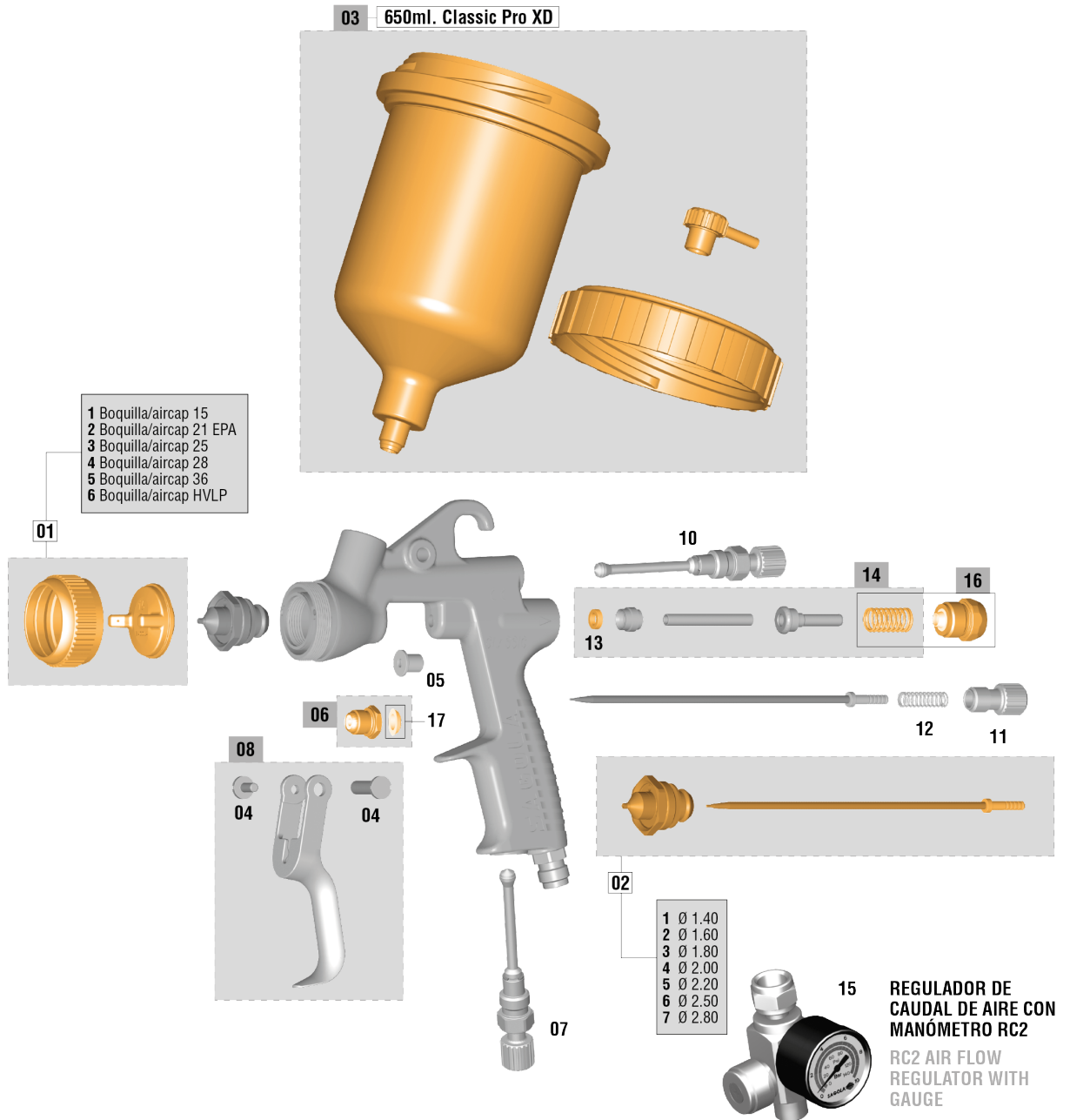


RÈGLEMENTATIONS / GARANTIE



GARANTIE DE SERVICE DE RECHANGES

SAGOLA est synonyme de **qualité et service**. Pour cette raison SAGOLA offre une garantie totale de service de pièces et rechanges pour le parfait entretien de tous ses produits vendus même il y a plus de 10 ans.



Nous appelons pièces d'usure celles qui peuvent arrêter le travail d'un pistolet: pièces durables, joints, packing gland,... La conception des pistolets Sagola propose **SEULEMENT 6 PIÈCES D'USURE** (■). Seulement 6 références en magasin pour assurer un SAV 100% efficace.



Dernière version de l'éclaté

ÉCLATÉ

CLASSIC PRO XD

N°	Code	Description
01/1	56418638	Chapeau 15
01/2	56418639	Chapeau 21 EPA
01/3	56418640	Chapeau 25
01/4	56418641	Chapeau 28
01/5	56418642	Chapeau 36
01/6	56418643	Chapeau HVLP
02/1	10011254	Kit buse + aiguille 1.40
02/2	10011255	Kit buse + aiguille 1.60
02/3	10011256	Kit buse + aiguille 1.80
02/4	10011257	Kit buse + aiguille 2.00
02/5	10011258	Kit buse + aiguille 2.20
02/6	10011259	Kit buse + aiguille 2.50
02/7	10011260	Kit buse + aiguille 2.80
03	56418085	Kit de gôdet de gravité 0,65 L
04	56418429	Kit vis + axe détente
05	51910608	Bague de guidage de la gâchette

ÉCLATÉ

CLASSIC PRO XD

N°	Code	Description
06	56411619	Kit joint complet
07	49000739	Kit régulateur d'air
08	56418637	Kit de déclenchement de pistolet
09	11020520	Raccord
10	49000714	Régulateur de eventail
11	57810380	Volant de réglage du régulateur
12	54710275	Quai
13	56418494	Joint vanne d'air
14	56418481	Kit de vanne d'air
15	40000335	Régulateur de débit d'air RC2
16	56418701	Boîte guide aiguille produit + Quai
17	54210224	Joint de presse-étoupe

ACCESSOIRES ET COMPLEMENTS

RAPPELZ d'utiliser toujours recharges et accessoires originaux SAGOLA pour pouvoir garantir le correct fonctionnement de ses équipements de peinture

FILTRES D'AIR 4000 SÉRIES

Le plus grande douceur de fonctionnement avec la meilleure précision. Echappement rapide, réduction instantanée de pression. Régulateur assisté par air. Source d'air constante et régulière. Corps d'aluminium. Mécanisé CNC. Robustesse totale. Evacuation libre de liquides et impuretés.



4120PLUS
Code 10730502

4220PLUS
Code 10750402

FILTRES À AIR SÉRIE PLUS

Solution compacte pour les petits ateliers, les environnements industriels ou les zones de gréement et de préparation.



970PLUS
Code 10730401

RACCORD Adaptateur réservoirs jetables type "PPS"

Code 55711607 Raccord adaptateur 3M PPS
Code 55711617 Raccord adaptateur MIPA-CARWOX
Code 55711609 Raccord adaptateur GERSON-NORTON
Code 55711610 Raccord adaptateur FLEXI-CUP
Code 55711619 Raccord adaptateur DEVILBISS-DEKUPS
Code 55711621 Raccord adaptateur SATA RPS



RC2

Régulateur de débit d'air avec manomètre.



Code 40000335

MASQUE 4240. Équipement respiratoire qui inclut: mask, ceinture, filtre à charbon actif, régulateur, 10m de tuyau + prise de sécurité, 1,5m de tuyau et sortie pou pistolet.

Homologation: 89/686/CEE (EPI)

Code 15830101



CLASSIC MP2 et MP300

Masques avec filtre à peinture. Contre les vapeurs organiques et solvants. Homologation: FBC - 9086 A

Code 14810201 (MP2)

Code 14810301 (MP300)



Classic MP2

MP300



TUYAUX D'AIR. Tuyau antistatique et antiadhérent. Très flexible et léger. Raccords agrafés pour une sécurité maximale. Diamètre intérieur 8mm, suffisant pour n'importe quel modèle de pistolet.

Code 56414024 (6 m.) / 56414025 (11 m.)

RACCORDS RAPIDES. Fabriqués en laiton et acier, joint d'étanchéité et sûr. Disponible en version sécurité et aluminium (ultra-légère). Poignée fabriquée en composite. Haut débit. Résistance maximale à porter et traîne.



KIT DE NETTOYAGE DES PISTOLETS

Set complet de nettoyage.

Code 40000249



Code
Ç56418589

GRAISSE LUBRIFIANTE



**CLASSIC
PRO XD**

ACCESSOIRES ET COMPLEMENTS

SAGOLA
en Elcofher company

SAGOLA S.A.U. décline toute responsabilité pour tout dommage ou défaut résultant de l'utilisation de pistolets d'apparence similaire aux originaux.

Ces pistolets sont des imitations qui **N'ONT PAS ÉTÉ FABRIQUÉES POUR SAGOLA, S.A.U.**

Les produits de SAGOLA, S.A.U. sont commercialisés seulement à travers de nos distributeurs, en garantissant la disponibilité de rechanges et en donnant trois ans de garantie mondiale contre les défauts de design et/ou fabrication.

SAGOLA S.A.U. a toujours montré avec fierté la qualité de ses produits mais ces derniers temps, afin de satisfaire un client de plus en plus exigeant, la société n'a pas eu aucun doute de se faire certifier pour avaler la garantie d'un savoir-faire et d'une qualité dans l'organisation irréprochable.



MADE IN
SPAIN



SAGOLA, S.A.U.
Urartea, 6
01010 Vitoria - Gasteiz
(Álava) ESPAGNE
Tel.: (+34) 945 214 150
sagola@sagola.com
www.sagola.com